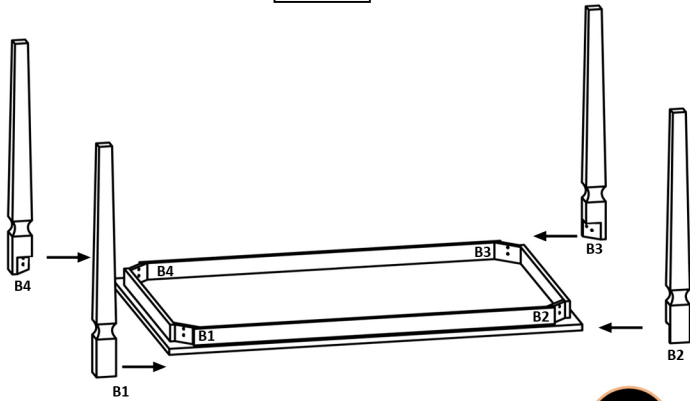


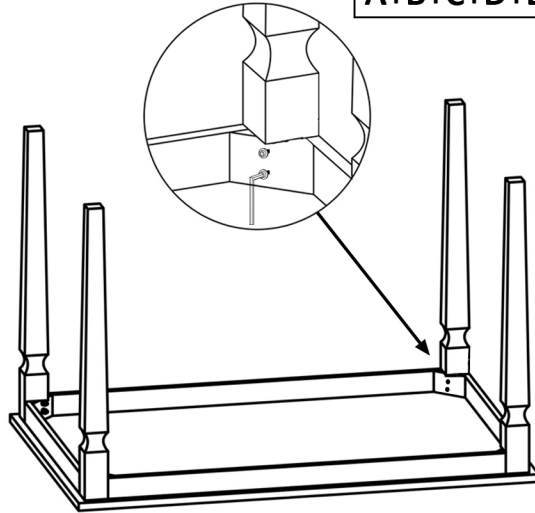
1

A+B

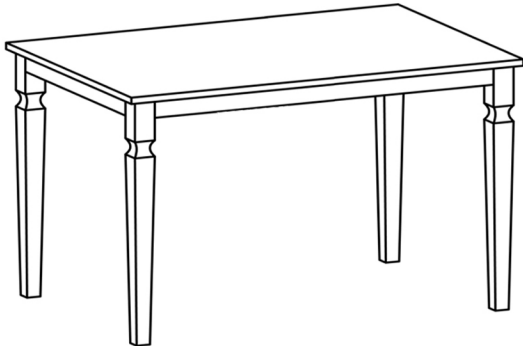


2

A+B+C+D+E



3



RÉFÉRENCE : EAC105

DÉSIGNATION : table rectangle blanche et bois



X2



15MN

PARTIES À ASSEMBLER + QUINCAILLERIE :



AX1



BX4



8X45MM
CX8



DX8



5MM
EX1

