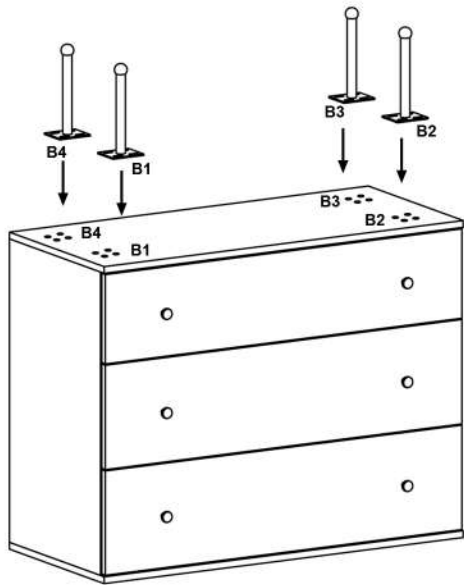
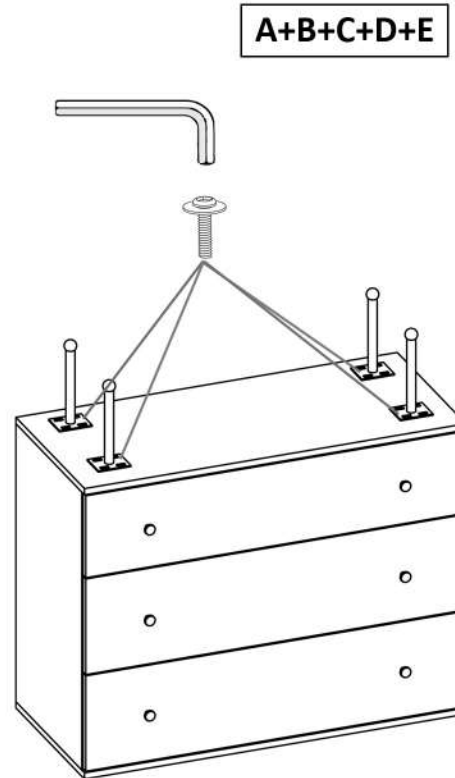


1



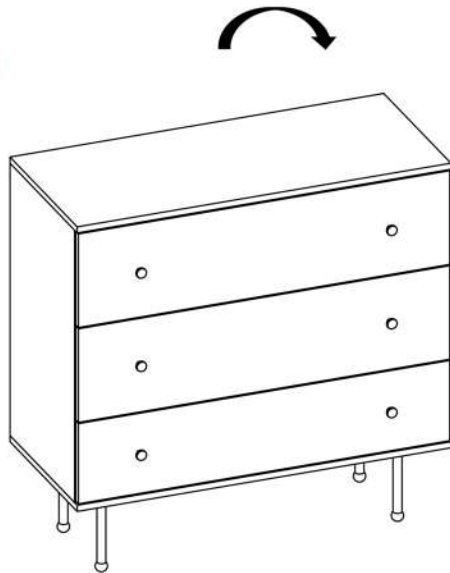
A+B

2



A+B+C+D+E

3



RÉFÉRENCE : EAC109

DÉSIGNATION : commode sculpté



X2



15MN

PARTIES À ASSEMBLER + QUINCAILLERIE :



AX1



BX4



6X16MM  
CX16



6X16MM  
DX16



EX1

