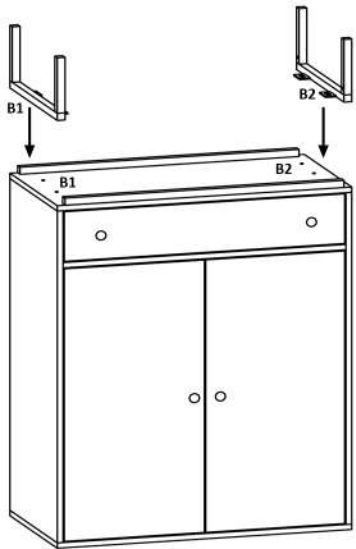
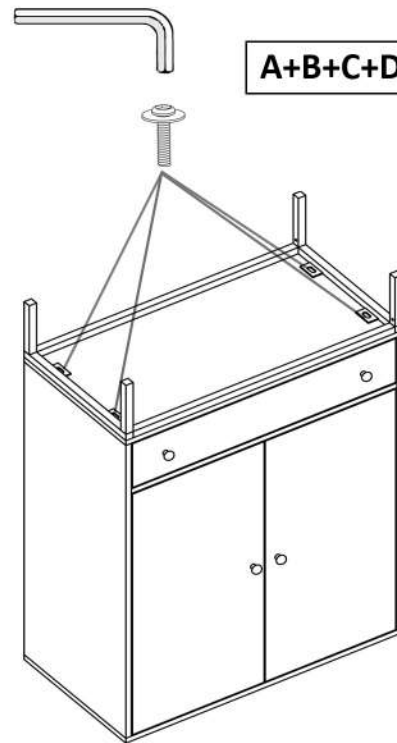


1



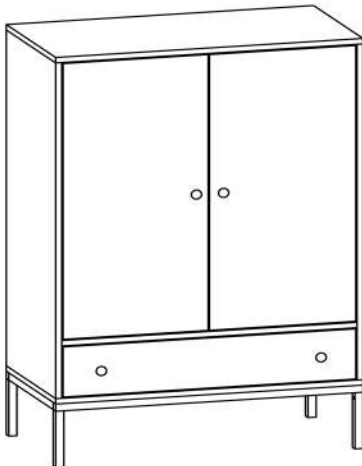
A+B

2



A+B+C+D+E

3



RÉFÉRENCE : EAC110

DÉSIGNATION : armoirette sculpté

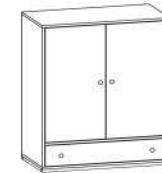


X2



15MN

PARTIES À ASSEMBLER + QUINCAILLERIE :



AX1



BX2



6X16MM  
CX4



6X16MM  
DX4



4MM  
EX1

