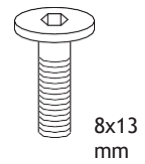
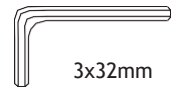


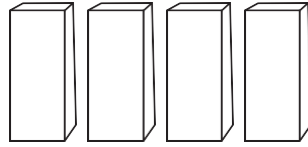
Ax1



Cx4



Dx1



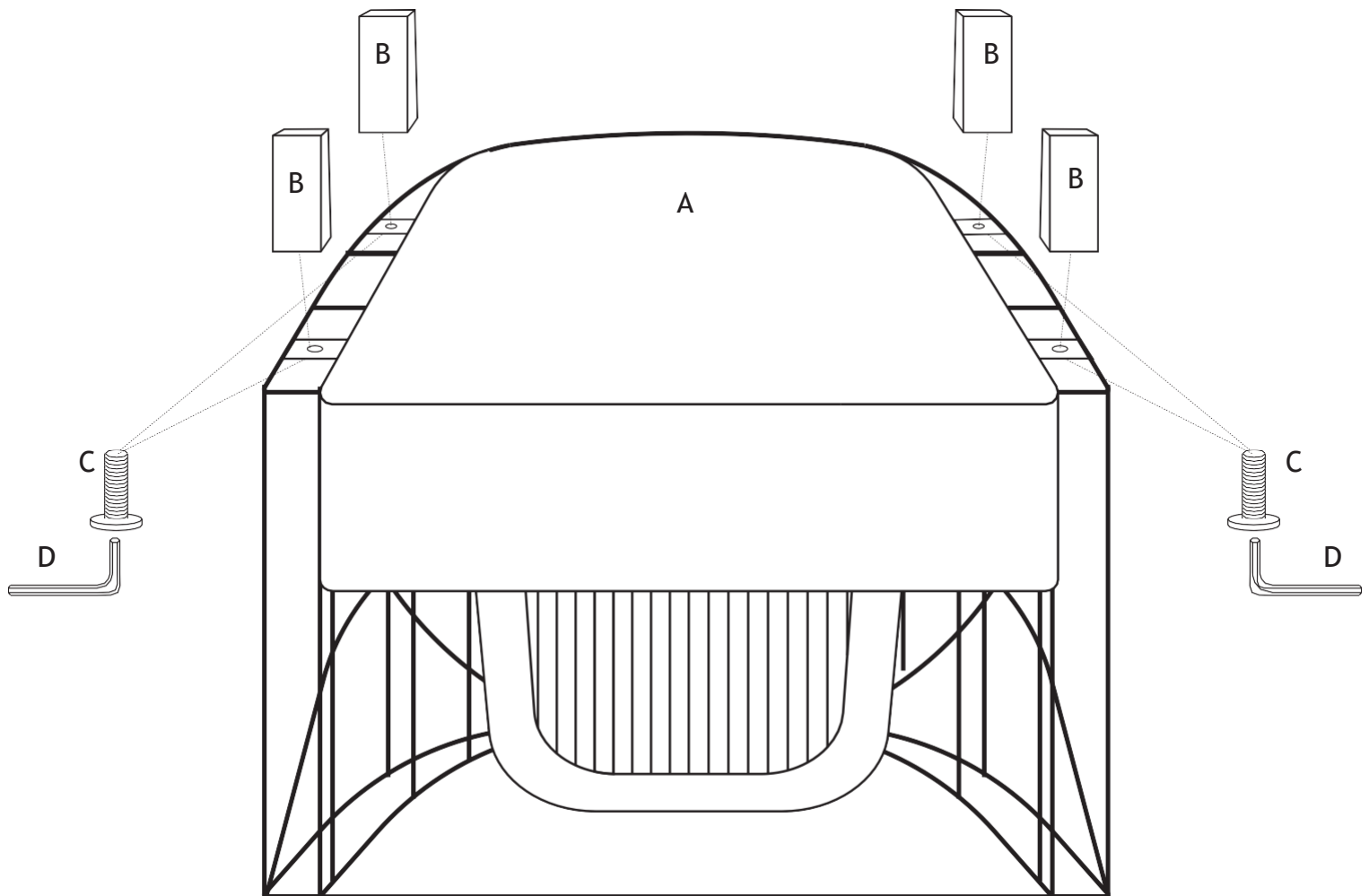
Bx1



x1

Étape 1 : Retournez la partie A et placez la partie B sur le trou adjacent sur la partie inférieure A pour mettre la vis dans le pied comme indiqué ci-dessous.

Step 1 : Turn part A upside down and place part B to the adjacent hole on part A bottom to put screw into leg as shown below.



Étape 2 : Le produit est prêt à l'emploi.

Step 2 : Product is ready to use.